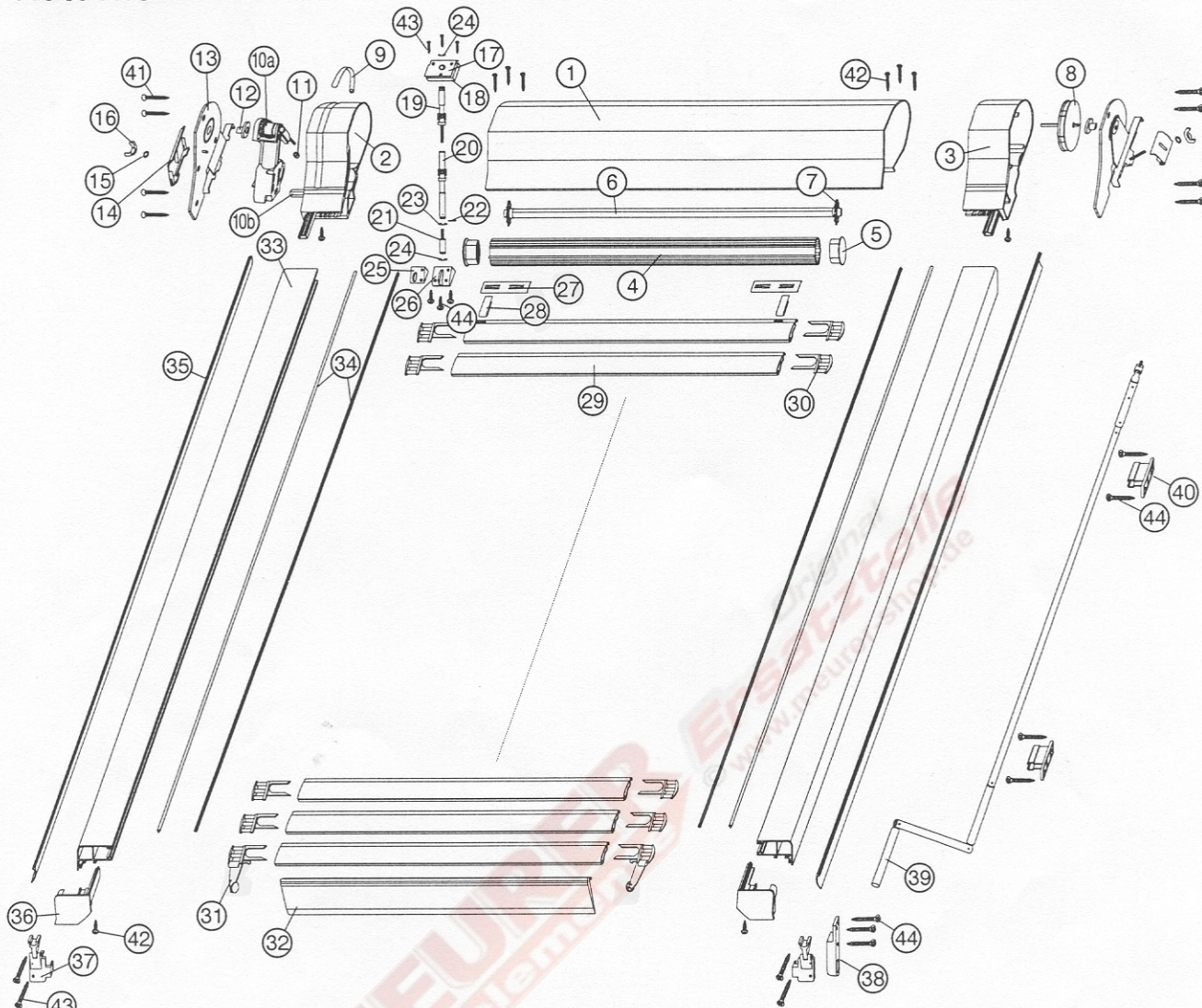


Roto Wohndachfenster. Rolladen »RotoTherm« M/E.

MEURER BAUELEMENTE

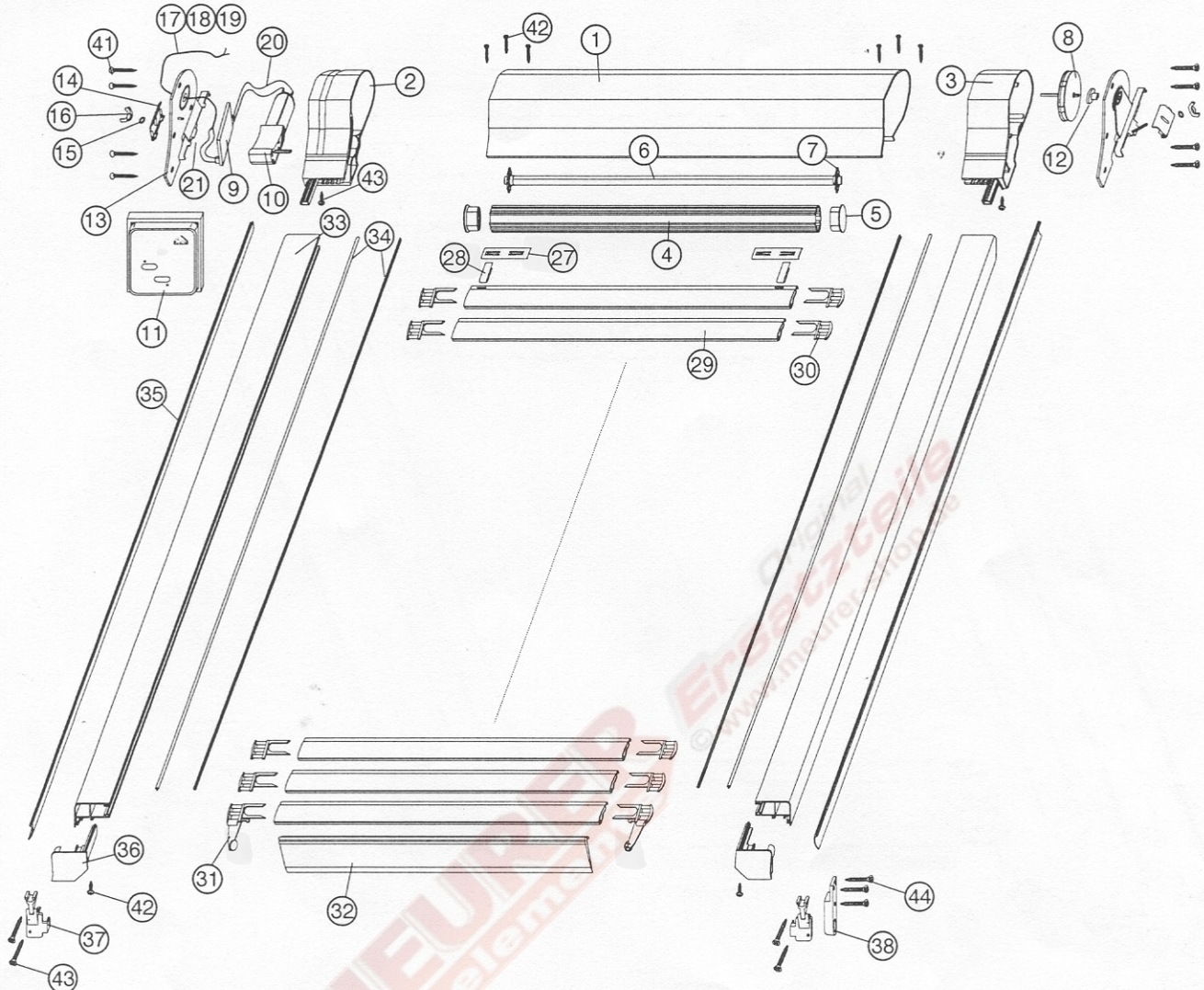
»RotoTherm« M



lfd. Nr.	Benennung	Sachnummer	Stk. angeben	WDF-Größe angeben	R/L
1	Haube	65340B350020	1	↔	
2	Gehäuse rechts manuell	62803F920020	1		(∨)
3	Gehäuse links	62803F910020	1		(∨)
4	Wickelwelle	653405310020	1	↔	
5	Lagerbuchse	628000770020	2		
6	Antriebswelle	622021210020	1	↔	
7	Zahnrad*	628038900020	2		
8	Federmotor kpl.	691000080040	1		
9	Dichtband	62803F950020	1		
10	a) Umlenkgetriebe kpl. b) Vierkantwelle	665703350060	1		
11	Abdeckkappe	627019220020	1		
12	Bundbuchse	628009210020	2		
13	Lager kpl. R/L	62120720006R	1+1		∨
14	Befestigungsklemme	642142380000	2		
15	Scheibe A2 DIN 125 Form A M5		2		
16	Flügelmutter A2 M5		2		
17	Kurbelplatte	62812F140020	1		
18	Dichtblock	404100070000	1		
19	Kreuzgelenk außen	645101030040	1		
20	Kreuzgelenk innen	645101040040	1		
21	Verlängerung (K-WDF)	616001280000	1		
22	Spiralspannst. 2x9	955802100000	1		
23	Sicherungsscheibe schwarz	62800F810020	2		
24	Sicherungsscheibe weiß	62800A810020	1		

lfd. Nr.	Benennung	Sachnummer	Stk. angeben	WDF-Größe angeben	R/L
25	Bohrlehre für (Holz-WDF ...6, ...8)	69214F420020	1		
26	Bohrlehre WDF-K	69214A410020	1		
27	Gurtaufhänger	673100060020	2		
28	Gurtband	961110100020	2		
29	Lamelle*		↕	↔	
30	Zahnsegment* R/L	62803893002R	↕		∨
31	Zahnsegment* endstück R/L	62803894002R	1+1		∨
32	Abschlußdichtung	627217810020	1		
33	Führungsprofil R/L	67136100002L	1+1	↕	∨
34	Gleitbelag	628128510020	4	↕	
35	Dichtung	627200310020	2	↕	
36	Abschlußkappe R/L	62800F79002L	1+1		∨
37	Stützlager kpl. R/L besteht aus Stützlager Greifer Bolzen Sicherungsscheibe DIN 6799 (4)	62812F13004L	1+1		∨
		62812F13002L	1+1		
		62812F120020	2		(∨)
		611016160001	2		
38	Putzsicherung	62803F370020	1		
39	Kurbel	673020010040	1		
40	Kurbelhalter	62813E010020	2		
41	Blechschrabe A2 Senkkopf 3,9 x 16	918839160070	8		
42	Blechschrabe A2 Linsen Kopf 3,9 x 14	918639950070	8		
43	Fensterbauschr. Linsen Kopf, selbstbohrend m. Teks 3,9 x 19 A2	918639190070	9		
44	Fensterbauschr. Senkkopf 3,9 x 30	918939300001	10		

»RotoTherm« E



lfd. Nr.	Benennung	Sachnummer	Stk.	WDF-Größe angeben	R/L angeben
1	Haube	65340B350020	1	↔	
2	Gehäuse rechts elektrisch	62803F560020	1		(↘)
3	Gehäuse links	62803F910020	1		(↘)
4	Wickelwelle	653405310020	1	↔	
5	Lagerbuchse	628000770020	2		
6	Antriebswelle	622021210020	1	↔	
7	Zahnrad*	628038900020	2		
8	Federmotor kpl.	691000080040	1		
9	Motorsteuerung	691501250140	1		
10	Motorgetriebeeinh.	691501260040	1		
11	Rotomatic DS 1000	K000A05001	1		
12	Bundbuchse	628009210020	1		
13	Lager kpl. R/L	62120720006R	1+1		(↘)
14	Befestigungskl.	642142380000	2		
15	Scheibe A2 DIN 125 Form A M5		2		
16	Flügelmutter A2 M5		2		
17	Kabel 1,5 m		1		
18	Knickschutzhülle		1		
19	Kabelklemme		1		
20	Kabel		2		
21	Blechschaube Linsenk. 2,9 x 9,5		3		
27	Gurtaufhänger	673100060020	2		
28	Gurtband	961110100020	2		

lfd. Nr.	Benennung	Sachnummer	Stk.	WDF-Größe angeben	R/L angeben
29	Lamelle*		1	↕ ↔	
30	Zahnsegment* R/L	62803893002R	1	↕	(↘)
31	Zahnsegment-* endstück R/L	62803894002R	1+1		(↘)
32	Abschlußdichtung	627217810020	1		
33	Führungsprofil R/L	67136100002L	1+1	↕	(↘)
34	Gleitbelag	628128510020	4	↕	
35	Dichtung	627200310020	2	↕	
36	Abschlußkappe R/L	62800F79002L	1+1		(↘)
37	Stützlager kpl. R/L besteht aus Stützlager Greifer Bolzen Sicherungsscheibe DIN 6799 (4)	62812F13004L 62812F13002L 62812F120020 611016160001	1+1 2 2		(↘)
38	Putzsicherung	62803F370020	1		
41	Blechschaube A2 Senkkopf 3,9 x 16	918839160070	8		
42	Blechschaube A2 Linsenk. 3,9 x 14	918639950070	8		
43	Fensterbauschr. Linsenkopf, selbstbohrend m. Teks 3,9 x 19 A2	918639190070	6		
44	Fensterbauschr. Senkkopf 3,9 x 30	918939300001	3		

* gekennzeichnete Teile bei Ausführung für Längen über 1400 mm abweichend (Lamelle A 35 und dazugehörige Zahnsegmente und Zahnrad)