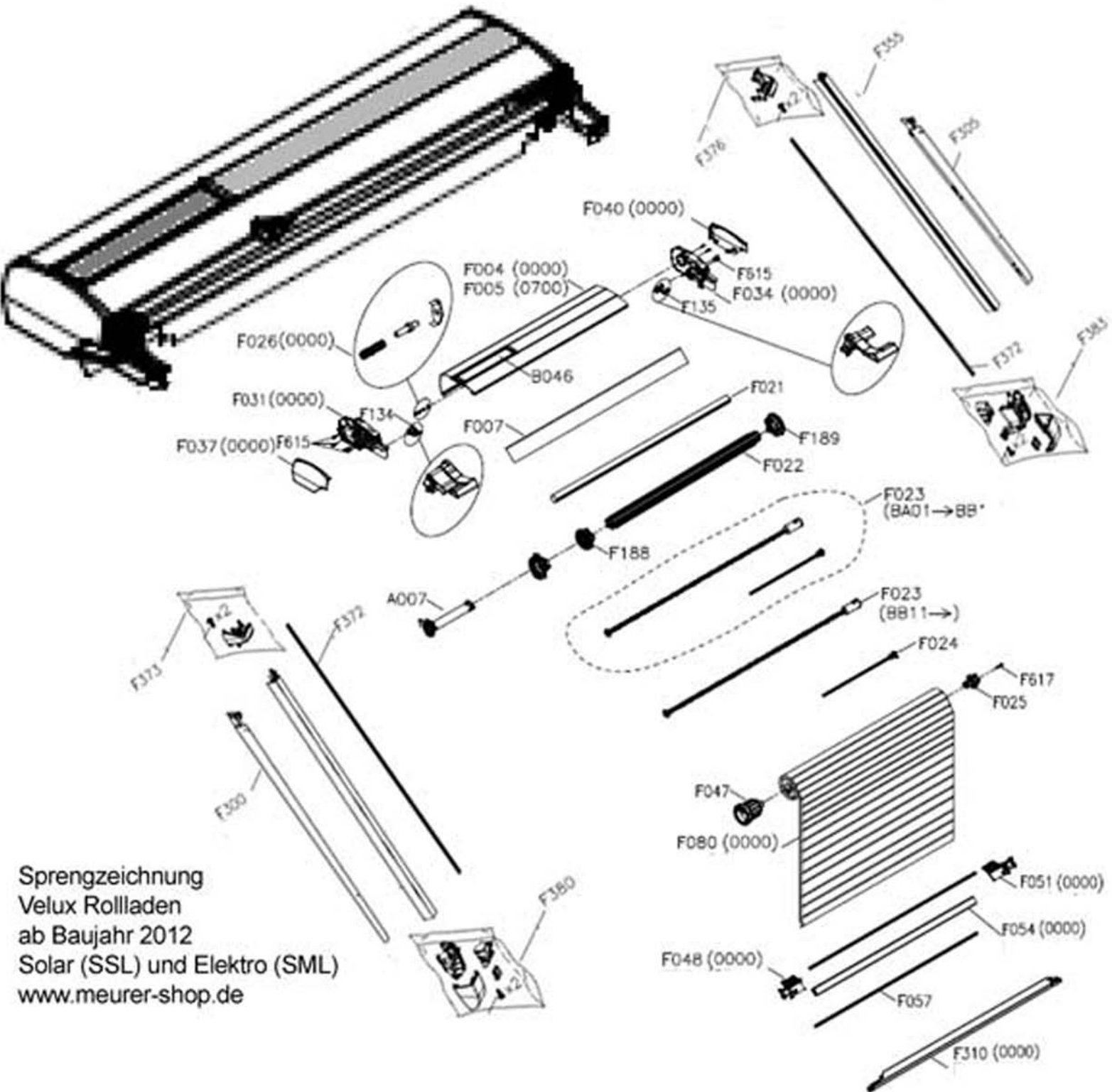
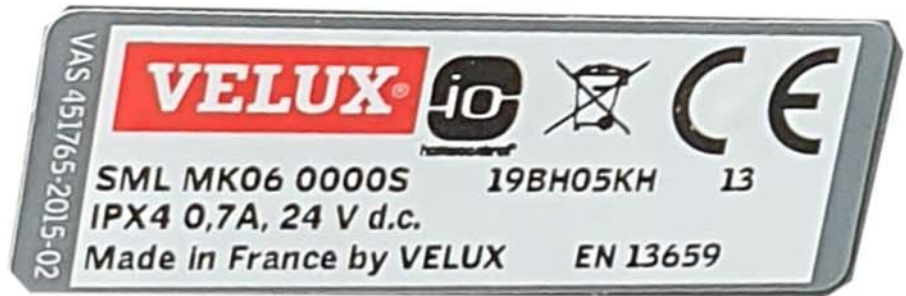


Sprengzeichnung Velux Rollläden ab Baujahr Mai 2012 Velux Code (BB05)

Das Typenschild
sollte so aussehen...



Sprengzeichnung
Velux Rollläden
ab Baujahr 2012
Solar (SSL) und Elektro (SML)
www.meurer-shop.de